

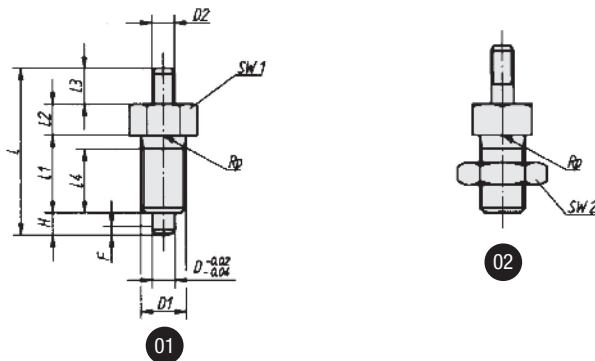
BOUTET

Bouton d'indexage sans tête

Version acier : insert en acier classe de résistance 5.8, bruni. Doigt d'indexage trempé et rectifié. Version inox : insert en acier inoxydable 1.4305 (AISI 303). Doigt d'indexage en inox 1.4034, trempé.

Index plunger without head-knob

Steel version : plunger in steel 5.8, black oxide finish. Locking pin hardened and ground. Stainless steel version : plunger in stainless steel 1.4305 and locking pin in hardened stainless steel 1.4034 ground.



01 Version sans contre-écrou / without locknut

D1	D	D2	L	L1	L2	L3	L4	H	SW1	SW2	Fx30°	Résistance du ressort Spring resistance		REFERENCE version acier steel version	REFERENCE version inox stainless version
												initiale F1(N) initial F1(N)	finale F2(N) final F2(N)		
M10x1,0	5	M4	37	17	7	8	15	5	13	17	1,3	5	12	8529	8529 <i>i</i>
M12x1,5	6	M6	42	20	8	8	17	6	14	19	1,8	6	14	8530	8530 <i>i</i>
M16x1,5	8	M8	56	26	10	12	23	8	19	24	2,3	15	35	8531	8531 <i>i</i>
M20x1,5	10	M8	62	28	12	12	25	10	22	30	2,8	15	40	8532	8532 <i>i</i>

02 Version avec contre-écrou / with locknut

D1	D	D2	L	L1	L2	L3	L4	H	SW1	SW2	Fx30°	Résistance du ressort Spring resistance		REFERENCE version acier steel version	REFERENCE version inox stainless version
												initiale F1(N) initial F1(N)	finale F2(N) final F2(N)		
M10x1,0	5	M4	37	17	7	8	15	5	13	17	1,3	5	12	8533	8533 <i>i</i>
M12x1,5	6	M6	42	20	8	8	17	6	14	19	1,8	6	14	8534	8534 <i>i</i>
M16x1,5	8	M8	56	26	10	12	23	8	19	24	2,3	15	35	8535	8535 <i>i</i>
M20x1,5	10	M8	62	28	12	12	25	10	22	30	2,8	15	40	8536	8536 <i>i</i>