

BOUTET

Poussoir à indexage et six pans

Version acier : poussoir en acier, classe de résistance 5.8, bruni. Doigt d'indexage en acier trempé, poli, ou en plastique polyacétal POM. Version inox : poussoir en acier inoxydable, corps en inox 1.4305 (AISI 303), doigt en inox 1.4034, ressort en inox 1.4310. Doigt en acier inox poli, ou en plastique polyacétal POM.



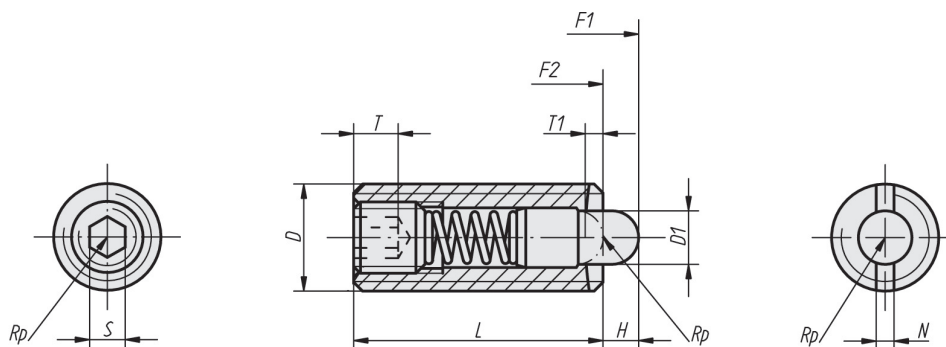
Spring plunger with pressure pin and hexagonal socket

Steel version : body in steel class 5.8 black oxide finish, pressure pin in hardened steel or in plastic polyacetal, spring in spring steel class D. Stainless steel version : body in stainless steel 1.4305, AISI 303, pressure pin in hardened stainless steel 1.4034 or in polyacetal plastic (POM) spring in spring stainless steel 1.4310.

01 Poussoir, résistance moyenne / plunger, regular spring resistance

D	D1	L	H	T	T1	N	S	Résistance du ressort Spring resistance		REFERENCE version acier steel version téton acier steel pin	REFERENCE version acier steel version téton nylon plastic pin	REFERENCE version inox stainless version téton inox stainless pin	REFERENCE version inox stainless version téton nylon plastic pin
								initiale F1(N) initial F1(N)	finale F2(N) final F2(N)				
M3	1	10	1,5	1,5	1	0,4	0,7	0,5	3	8507	-	-	-
M4	1,5	15	1,5	2	0,6	0,6	1,3	5	16	8508	8517	8508 <i>i</i>	8517 <i>i</i>
M5	2,4	18	2,3	2	0,8	0,8	1,5	6	20	8509	8518	8509 <i>i</i>	8518 <i>i</i>
M6	2,7	20	2,5	2,5	1	1	2	7	20	8510	8519	8510 <i>i</i>	8519 <i>i</i>
M8	3,5	22	3	3	1,4	1,2	2,5	9	35	8511	8520	8511 <i>i</i>	8520 <i>i</i>
M10	4	22	3	3,5	1,4	1,6	3	9	35	8512	8521	8512 <i>i</i>	8521 <i>i</i>
M12	6	28	4	5	2	2	4	10	55	8513	8522	8513 <i>i</i>	8522 <i>i</i>
M16	7,5	32	5	6	2,5	2,5	5	45	100	8514	8523	8514 <i>i</i>	8523 <i>i</i>
M20	10	40	7	8	3	2,5	6	60	120	8515	-	-	-
M24	12	52	10	10	3	2,5	8	80	160	8516	-	-	-

BOUTET



02 Pousoir, résistance forte / plunger, strong spring resistance

D	D1	L	H	T	T1	N	S	Résistance du ressort Spring resistance		REFERENCE version acier téton acier steel pin	REFERENCE version inox téton inox stainless pin
								initiale F1(N) initial F1(N)	finale F2(N) final F2(N)		
M5	2,4	18	2,3	2	0,8	0,8	1,5	11	29	7016	7016 <i>i</i>
M6	2,7	20	2,5	2,5	1	1	2	14	37	7017	7017 <i>i</i>
M8	3,5	22	3	3	1,4	1,2	2,5	22	70	7018	7018 <i>i</i>
M10	4	22	3	3,5	1,4	1,6	3	19	70	7019	7019 <i>i</i>
M12	6	28	4	5	2	2	4	25	85	7020	7020 <i>i</i>
M16	7,5	32	5	6	2,5	2,5	5	60	150	7021	-
M20	10	40	7	8	3	2,5	6	75	190	7022	-
M24	12	52	10	10	3	2,5	8	95	240	7023	-

03 Pousoir, résistance faible / plunger, light spring resistance

D	D1	L	H	T	T1	N	S	Résistance du ressort Spring resistance		REFERENCE version acier téton acier steel pin	REFERENCE version acier téton nylon plastic pin
								initiale F1(N) initial F1(N)	finale F2(N) final F2(N)		
M4	1,5	15	1,5	2	0,6	0,6	1,3	2	7	7002	7009
M5	2,4	18	2,3	2	0,8	0,8	1,5	3	10	7003	7010
M6	2,7	20	2,5	2,5	1	1	2	3	9	7004	7011
M8	3,5	22	3	3	1,4	1,2	2,5	4	16	7005	7012
M10	4	22	3	3,5	1,4	1,6	3	4	16	7006	7013
M12	6	28	4	5	2	2	4	5	27	7007	7014
M16	7,5	32	5	6	2,5	2,5	5	20	45	7008	7015