

BOUTET

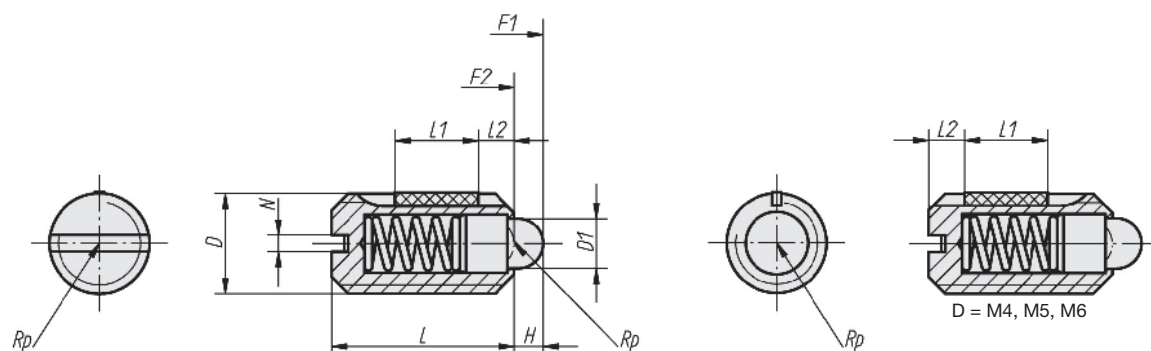
Poussoir avec frein sur filetage «Long-Lok», indexage et fente

Pièce en acier bruni de classe de résistance 5.8. Blocage de filet en nylon «Long-Lok». Doigt en acier trempé poli. L2 = 2 pas de vis.



Spring plunger «Long-Lok» secured, pressure pin and slot

Body in steel class 5.8 black oxide finish, pressure pin in hardened steel, spring in spring steel class D. Long-Lok thread lock in nylon. L2 = 2 x thread pitch.



D	D1	L	L1 ±0,5	H	N	Résistance du ressort Spring resistance		Couple d'insertion Nm Tightening torque Nm	Couple d'extraction Nm Loosening torque Nm	REFERENCE version acier steel version
						initiale F1(N) initial F1(N)	finale F2(N) final F2(N)			
M4	1,8	9	5	1,5	0,6	6	20	0,18	0,12	7075
M5	2,4	12	6	2	0,8	6	20	0,12	0,08	7076
M6	2,7	14	7	2	1	7	20	0,44	0,21	7077
M8	4	16	8	2	1,2	15	30	1,10	0,38	9555
M10	4,5	19	9	2,5	1,6	20	35	1,36	0,62	9556
M12	6	22	10	3,5	2	30	55	2,11	1,41	9557
M16	8,5	24	14	4,5	2,5	45	100	3,95	3,05	9558