

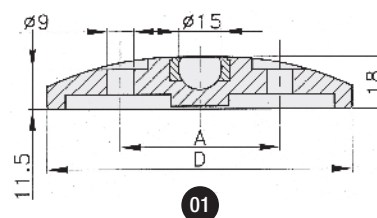
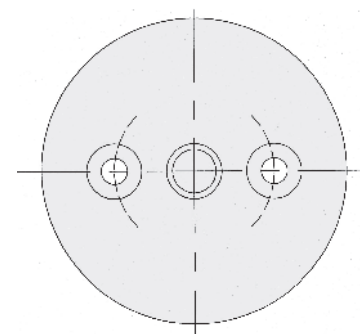
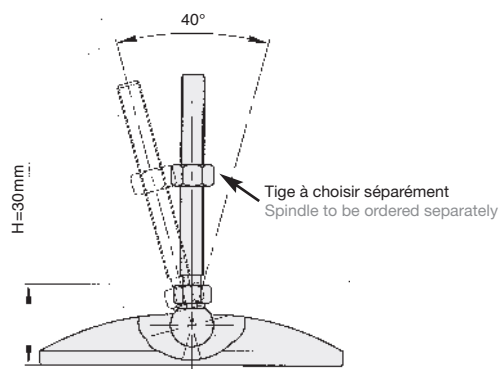
# BOUTET

## Base métallique pour pied orientable de 40° version avec trous de fixation

Base en zinc injecté sous pression, revêtement poudre époxy noire, ou en inox 1.4305 (AISI 303). Disque anti-dérapant et anti-vibration en caoutchouc (NBR).

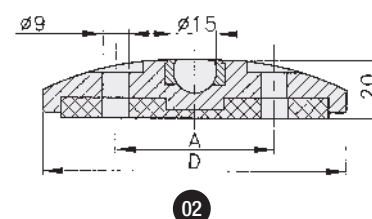
## Metal plate for 40° swivel pad with fastening holes

Plate in die cast zinc, black powder-coated or stainless steel 1.4305. With or without anti-slip plate in thermo-plastic elastomer.



01 Version sans disque anti-dérapant / without anti-slip plate

D	A	Charge statique maximum (N) Maximum load capacity (N)	REFERENCE zinc injecté die cast zinc	REFERENCE acier inox stainless steel
80	55	30.000	123034	123034 <i>i</i>
100	74	35.000	123035	123035 <i>i</i>
120	94	35.000	123036	123036 <i>i</i>



02 Version avec disque anti-dérapant / with anti-slip plate

D	A	Charge statique maximum (N) Maximum load capacity (N)	REFERENCE zinc injecté die cast zinc	REFERENCE acier inox stainless steel
80	55	30.000	123037	123037 <i>i</i>
100	74	35.000	123038	123038 <i>i</i>
120	94	35.000	123039	123039 <i>i</i>