

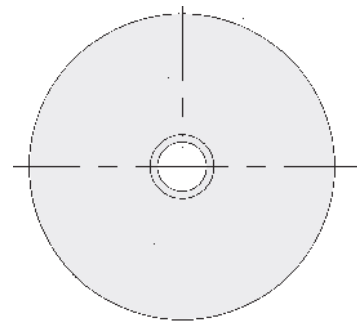
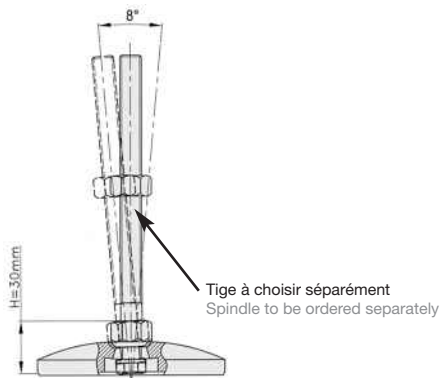
BOUTET

Base métallique pour pied orientable de 8°

Base en zinc injecté sous pression, revêtement poudre époxy noire, ou en inox 1.4305 (AISI 303). Disque anti-dérapant et anti-vibration en caoutchouc (NBR).

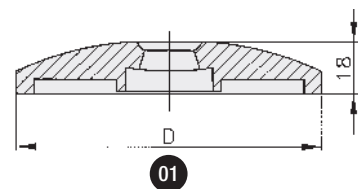
Metal plate for 8° swivel feet

Plate in die cast zinc, black powder-coated or stainless steel 1.4305. With or without anti-slip plate in thermoplastic elastomer.



01 Version sans disque anti-dérapant / without anti-slip plate

D	Charge statique maximum (N) Maximum load capacity (N)	REFERENCE zinc injecté die cast zinc	REFERENCE acier inox stainless steel
60	35.000	123089	123089 <i>i</i>
80	35.000	123090	123090 <i>i</i>
100	35.000	123091	123091 <i>i</i>



02 Version avec disque anti-dérapant / with anti-slip plate

D	Charge statique maximum (N) Maximum load capacity (N)	REFERENCE zinc injecté die cast zinc	REFERENCE acier inox stainless steel
60	35.000	123092	123092 <i>i</i>
80	35.000	123093	123093 <i>i</i>
100	35.000	123094	123094 <i>i</i>

