

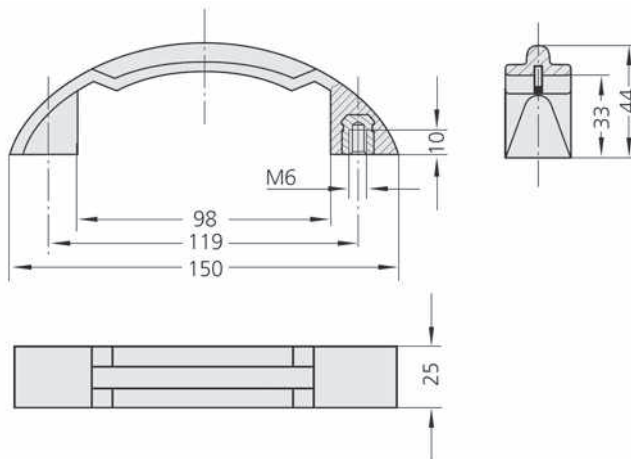
BOUTET

Poignée HR en plastique composite

Poignée en polyamide renforcé de fibres de verre, excellente résistance aux chocs et à la traction. Inserts en acier zingué. Utilisation de -50° à $+115^{\circ}$ Celsius. Traction maximale applicable supérieure à 1000 N.

Handle HR in composite plastic

Handle made of glass fibre reinforced polyamide, matt surface, with zinc plated steel inserts. Stress resistance minimum 1000 N.



Entr'axe Fitting distance	∅ inserts	couleur color	REFERENCE
119	M6	noir / black	4021
119	M6	gris anthracite / grey	4021G