

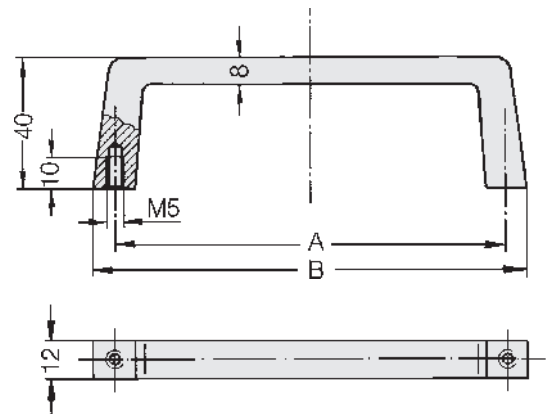
BOUTET

Poignée SG en aluminium

Poignée réalisée en profilé d'aluminium anodisé AlMgSi0,5, surface mate et anodisée. Traction maximale applicable supérieure à 500 N.

Handle SG in aluminium

Handle made of profiled aluminium Al Mg Si 0.5, anodized with matt finish. Stress resistance minimum 500 N.



A	B	REFERENCE naturel/natural	REFERENCE noir/black
25	40	10016	10016N
55	69	10017	10017N
88	102	10018	10018N
120	134	10019	10019N
133,4	146,5	10020	10020N
177,8	191	10021	10021N
180	194	10022	10022N
235	249	10023	10023N