

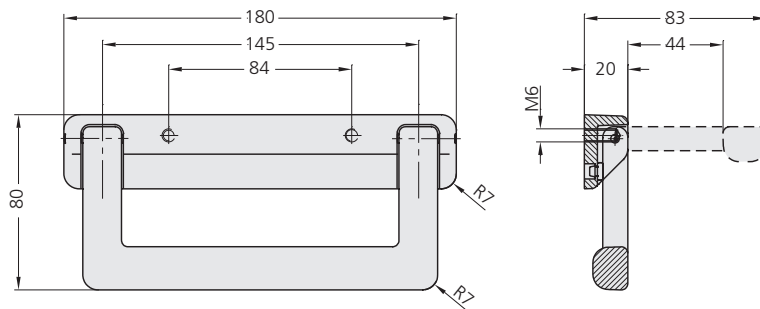
BOUTET

Poignée U7 en aluminium

Poignée réalisée en fonte d'aluminium GD-AISI9Cu3, noire semi-mate, à rabat automatique. Axe et ressorts en acier inox. Capacité de charge jusqu'à 800 N.

Handle U7 in aluminium

Hinged handle made of die cast aluminium GD-AISI9Cu3, powder coated black half matt. Spring and spindle made of stainless steel. Stress resistance minimum 800 N.



A	L	REFERENCE
84	180	10277