

BOUTET

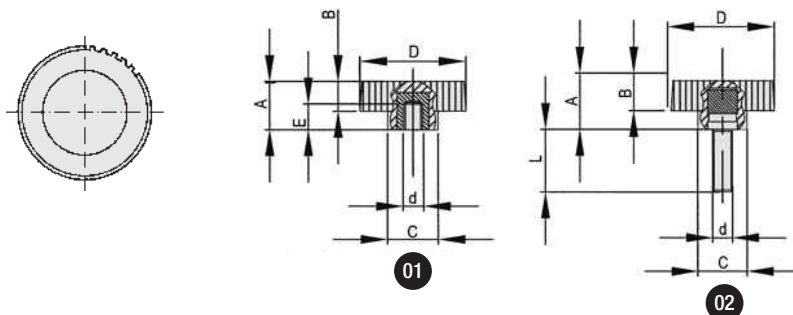
Bouton AV en plastique composite

Bouton en polyamide noir renforcé de fibres de verre, de surface mate, grainage fin, excellente résistance aux chocs. Utilisation de -50° à $+130^{\circ}$ Celsius, excellente résistance aux produits chimiques, aux intempéries et aux lubrifiants chauds. Insert en laiton et tige en acier zingué ou en acier inox AISI 303.



Knob AV in composite plastic

Knob in high resistance polyamide reinforced with glass fibres, black matt, with female insert in brass and stud in zinc plated steel or stainless steel AISI 303.



01 Version avec insert fileté / with female insert

D	d	A	B	C	E	REFERENCE
22	M6	12	8,5	12	7	6842
28	M6	15	10	13	9	6870
28	M8	15	10	13	9	6871

02 Version avec tige fileté / with stud

- Longueur standard tige acier / Length of steel stud
- Longueur standard tige inox / Length of stainless stud

D	d	A	B	C	05	06	08	10	15	16	20	25	30	40	50	REFERENCE acier / steel	REFERENCE inox / stainless
10	M3	4,5	4	8		●		●	●		●	●				6800**	-
14	M3	9	3,5	8				●	●		●	●				6810**	-
14	M4	9	3,5	8	●		●	●	●	●	●	●		●		6811**	-
14	M5	9	3,5	8				●	●		●	●	●	●	●	6812**	-
22	M4	12	8,5	12				●	●			●				6820**	-
22	M5	12	8,5	12				●	●	●	●	●	●	●	●	6821**	6821** i
22	M6	12	8,5	12				●	●	●	●	●	●	●	●	6822**	6822** i
28	M6	15	10	13				●	●	●	●	●		●	●	6850**	6850** i
28	M8	15	10	13					●		●	●	●	●	●	6851**	6851** i

** Exemple de commande : 685125 pour une longueur 25 mm / How to order : 685125 for length 25 mm