

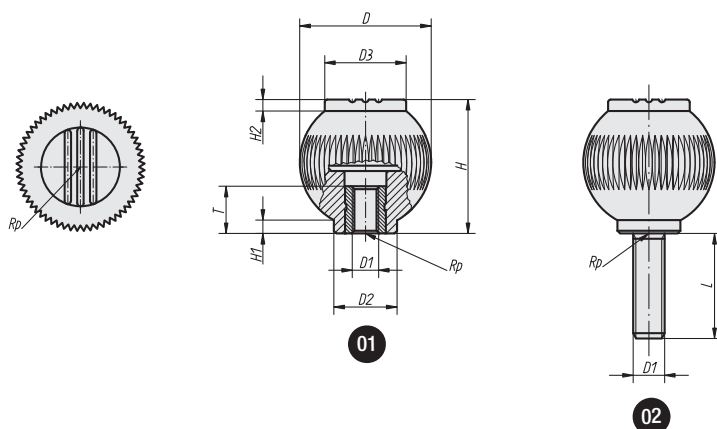
BOUTET

Bouton GD en plastique composite

Bouton en polyamide noir renforcé de fibres de verre, de surface mate, grainage fin, excellente résistance aux chocs. Utilisation de -50° à $+130^{\circ}$ Celsius, excellente résistance aux produits chimiques, aux intempéries et aux lubrifiants chauds. Tige et insert en acier zingué.

Knob GD in composite plastic

Knob in high resistance polyamide reinforced with glass fibres, anthracite grey matt, with female insert and stud in zinc plated steel. Also available in stainless steel version. Caps available in light grey RAL 7035, yellow RAL 1021 and red RAL 3020.



01 Version avec insert fileté / with female insert

D	D1	D2	D3	H	H1	H2	T	REFERENCE
25	M6	12	17	25	2,5	2,2	10	8310
32	M8	15,5	19	33	3,2	2,8	14	8311
40	M10	19	23	41,5	4	3,5	14	8312
50	M10	24	31	51	5	4,4	14	8313
50	M12	24	31	51	5	4,4	18	8314

02 Version avec tige fileté / with stud

● Longueur standard tige acier / Length of steel stud

D	D1	15	20	25	30	40	REFERENCE
25	M6	●	●	●	●		8320**
32	M8		●	●	●	●	8321**
40	M10		●		●	●	8322**
50	M10		●		●	●	8323**
50	M12		●		●	●	8324**

**Exemple de commande : 832025 pour une longueur 25 mm /
How to order : 832025 for length 25 mm