

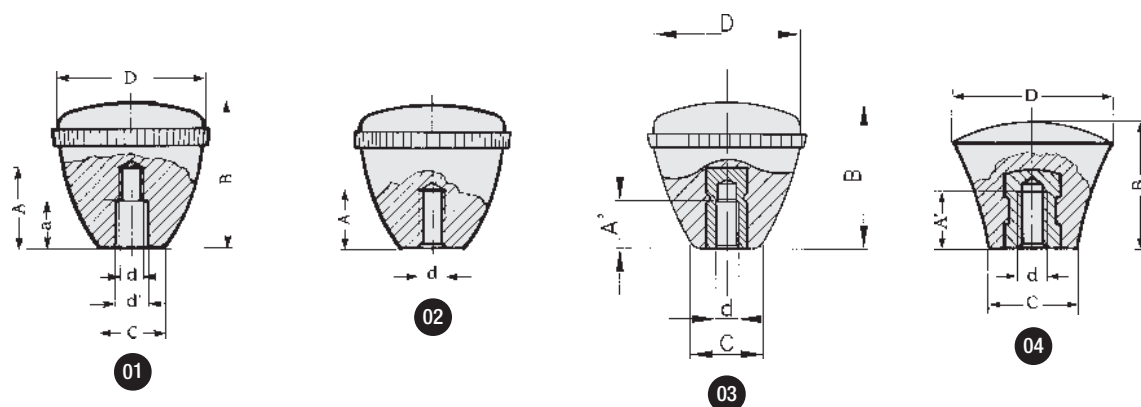
BOUTET

Bouton PHM en plastique composite

Poignée en plastique thermo-durcissable noir, de surface brillante et polie très grande dureté. Filetage dans la matière plastique ou insert en acier zingué.

Knob PHM in composite plastic

Knob made of high-duty, heat resistant duroplast, black, high gloss surface. Insert in zinc plated steel.



01 Version avec filetage moulé avec chambrage / with plastic thread

02 Version avec filetage moulé sans chambrage / with plastic thread

D	d	B	C	a	d'	A max.	REFERENCE version 01	REFERENCE version 02
45	M12	45	20			35	-	1189
45	M12	45	20	11	14,2	36	1254	-
47	M12	47	20	11	14,2	36	125000*	-

* Le moletage de la référence 125000 est en «creux» pour un plus grand confort de préhension.

* For ref. 125000, the knurling is beneath the surface, for exceptional comfort.

03 Version avec insert fileté / with female insert

D	d	B	C	A'	REFERENCE
30	M6	30	14	12	1359
30	M8	30	14	14	1360
45	M10	45	20	22	1193
45	M14	45	20	20	1415

04 Version avec insert en laiton / with brass insert

D	d	B	C	A'	REFERENCE
20	M5	15,5	11	10	2305*
26	M5	21	14,8	10	2309*

* Insert en laiton / brass insert