

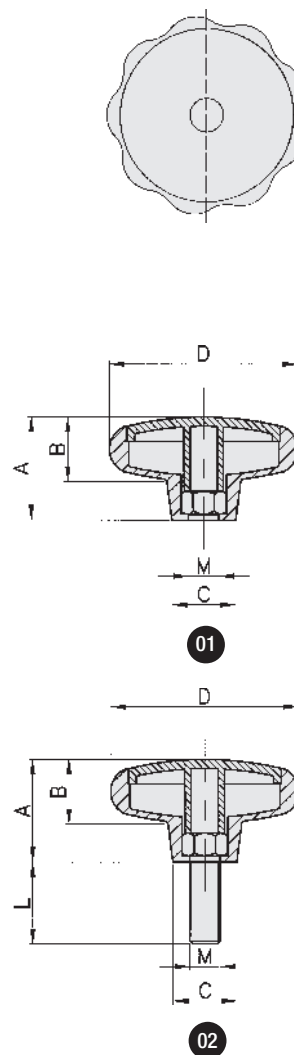
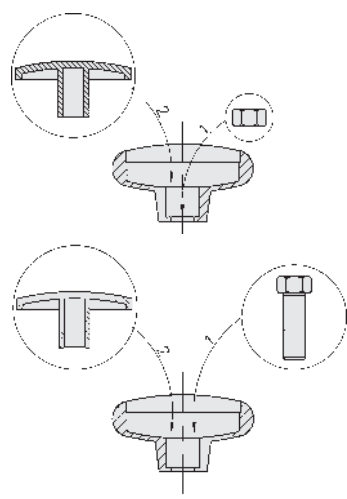
BOUTET

Bouton AE en plastique composite

Bouton en polyamide noir renforcé de fibres de verre de surface mate, grainage fin, excellente résistance aux chocs. Utilisation de — 50° à + 130° Celsius, excellente résistance aux produits chimiques, aux intempéries et aux lubrifiants chauds. Ce bouton consiste en un socle et un couvercle plastique uniquement. Tout type d'insert et de tige à tête hexagonale peut y être adapté. Pièce à 100% recyclable. Fixation non incluse.

Knob AE in composite plastic

Knob in high resistance polyamide reinforced with glass fibres. This knob is designed for studs and nuts with hexagon heads. This ultra light knob is fully recyclable and reusable.



01 02 Version femelle/mâle / female/male

D	A	B	C	tige ou écrou à installer / fitting stud or nut	REFERENCE
32	18	8	18	M6	6910
32	18	8	18	M8	6911
42	28	18	21	M6	6912
42	28	18	21	M8	6913
62	34	22	21	M8	6914
62	34	22	21	M10	6915