

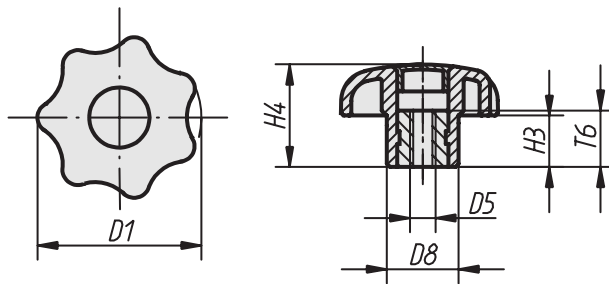
# BOUTET

## Bouton BR en plastique composite

Bouton en polyamide noir renforcé de fibres de verre, de surface mate, grainage fin, excellente résistance aux chocs. Utilisation de - 50° à + 130° Celsius, excellente résistance aux produits chimiques, aux intempéries et aux lubrifiants chauds. Insert et tige filetée en acier zingué ou en acier inox AISI 303.

## Knob BR in composite plastic

Knob made of glass fibre reinforced polyamide, black matt, with insert either in zinc plated steel or stainless steel 1.4305 AISI 303. Caps available in light grey RAL 7035, yellow RAL 1021 and red RAL 3020



### 01 Version avec insert fileté / with female insert

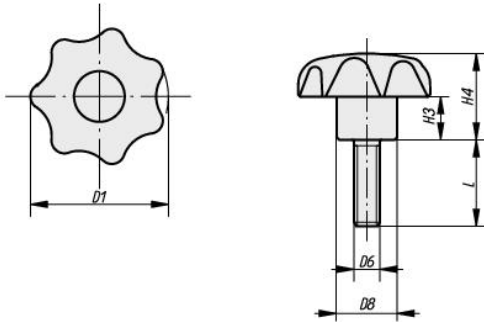
D1	D5	D8	H3	H4	T6	REFERENCE acier / steel	REFERENCE inox / stainless
25	M4	12	8	16	10	9640	-
25	M5	12	8	16	10	9641	9641 <i>i</i>
25	M6	12	8	16	10	9642	-
32	M5	14	10	20	10	9643	-
32	M6	14	10	20	10	9644	9644 <i>i</i>
40	M8	18	13	25	14	9645	9645 <i>i</i>
40	M10	18	13	25	14	9646	-
50	M8	22	17	32	14	9647	-
50	M10	22	17	32	14	9648	9648 <i>i</i>
50	M12	22	17	32	18	9649	-
63	M10	26	21	40	14	9650	-
63	M12	26	21	40	18	9651	9651 <i>i</i>
63	M16	26	21	40	18	9652	-

Ajouter une lettre à la référence pour une capsule de couleur :

G pour gris RAL 7035, J pour jaune RAL 1021, R pour rouge RAL 3020.

Add a capital letter if you need a cap other than black : G for light grey, J for yellow and R for red.

# BOUTET



02

Version avec tige filetée / with stud

- Longueur standard tige acier / Length of steel stud
- Longueur standard tige inox / Length of stainless stud

D1	D6	D8	H4	H3	10	15	20	25	30	35	40	45	50	60	REFERENCE acier / steel	REFERENCE inox / stainless
25	M5	12	16	8	●	●	●	●	●	●	●	●	●	●	8005**	8005**/
25	M6	12	16	8	●	●	●	●	●	●	●	●	●	●	8006**	-
32	M6	14	20	10	●	●	●	●	●	●	●	●	●	●	8016**	8016**/
32	M8	14	20	10		●	●	●	●	●	●	●	●	●	8018**	-
40	M8	18	25	13		●	●	●	●	●	●	●	●	●	8028**	8028**/
40	M10	18	25	13		●	●	●	●	●	●	●	●	●	8020**	-
50	M10	22	32	17		●	●	●	●	●	●	●	●	●	8030**	8030**/
50	M12	22	32	17		●	●	●	●	●	●	●	●	●	8032**	-
63	M10	26	40	21			●	●	●	●	●	●	●	●	8040**	-
63	M12	26	40	21			●	●	●	●	●	●	●	●	8042**	-
63	M16	26	40	21				●	●	●	●	●	●	●	8046**	-

\*\*Exemple de commande : 803230 pour une longueur 30 mm / How to order : 803230 for length 30 mm

Ajouter une lettre à la référence pour une capsule de couleur : G pour gris RAL 7035, J pour jaune RAL 1021, R pour rouge RAL 3020.  
Add a capital letter if you need a cap other than black: G for light grey, J for yellow and R for red.