

BOUTET

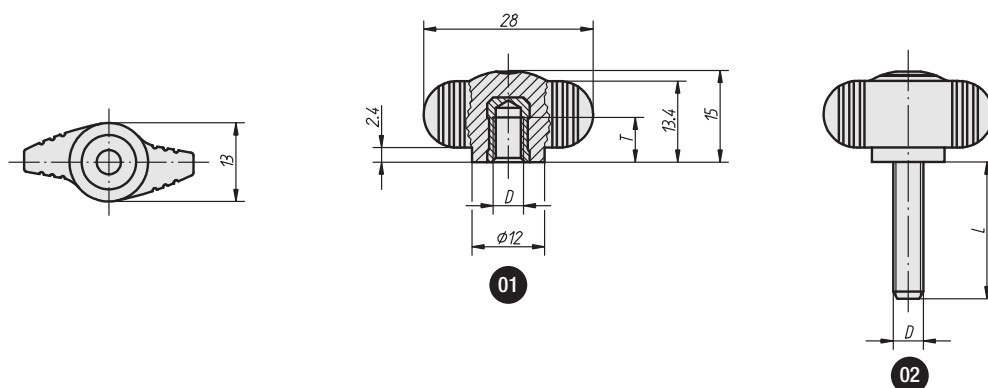
Bouton ER en plastique composite

Bouton en techno-plastique polyamide noir renforcé de fibres de verre, de surface mate, grainage fin, excellente résistance aux chocs. Utilisation de -50° à $+130^{\circ}$ Celsius, excellente résistance aux produits chimiques, aux intempéries et aux lubrifiants chauds. Tige en acier zingué ou acier inox AISI 303 et insert en laiton ou acier inox AISI 303.



Knob ER in composite plastic

Knob made of glass fibre reinforced polyamide, anthracite grey, with insert either in brass or zinc plated steel or stainless steel 1.4305 AISI 303.



01 Version avec insert fileté / with female insert

D1	D	T	REFERENCE laiton / brass	REFERENCE inox / stainless
28	M4	6	8300	8300 <i>i</i>
28	M5	7,5	8301	8301 <i>i</i>
28	M6	9	8302	8302 <i>i</i>

02 Version avec tige filetée / with stud

- Longueur standard tige acier / Length of steel stud
- Longueur standard tige inox / Length of stainless stud

D1	D	8	10	15	20	25	30	40	REFERENCE acier / steel	REFERENCE inox / stainless
28	M4	●●							8303**	8303** <i>i</i>
28	M5		●●	●●	●●				8304**	8304** <i>i</i>
28	M6		●●	●●	●●	●●	●●		8305**	8305** <i>i</i>
28	M8				●●	●●	●●	●●	8306**	8306** <i>i</i>

** Exemple de commande : 830420 pour une longueur 20 mm / How to order : 830420 for length 20 mm