

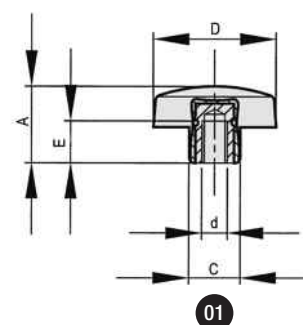
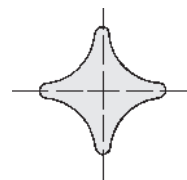
BOUTET

Bouton PC en plastique composite

Bouton en polyamide noir renforcé de fibres de verre, de surface mate, grainage fin, excellente résistance aux chocs. Utilisation de -50° à $+130^{\circ}$ Celsius, excellente résistance aux produits chimiques, aux intempéries et aux lubrifiants chauds. Insert en laiton et tige en acier zingué.

Knob PC in composite plastic

Knob in high resistance polyamide reinforced with glass fibres, black matt, with female insert in brass and stud in zinc plated steel.



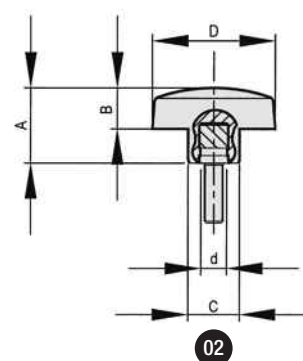
01 Version avec insert fileté / with female insert

D	d	A	B	C	E	REFERENCE
25	M4	15	8	10	6	6610
25	M5	15	8	10	7,5	6611

02 Version avec tige filetée / with stud

● Longueur standard tige acier / Length of steel stud

D	d	10	15	20	25	30	40	50	REFERENCE
25	M4	●		●	●	●			6600**
25	M5	●	●	●	●	●			6601**
25	M6	●	●	●	●	●	●	●	6602**



** Exemple de commande : 660125 pour une longueur 25 mm / How to order : 660125 for length 25 mm