

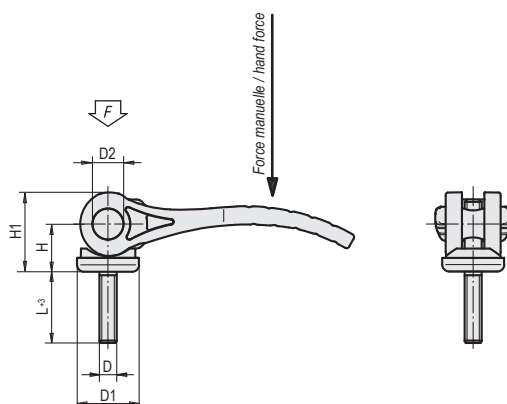
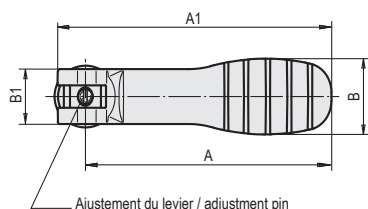
BOUTET

Levier indexable à serrage rapide en plastique composite

Levier en polyamide renforcé de fibres de verre, noir, avec broche en acier inoxydable. Tige et rondelle en acier zingué ou inoxydable AISI 303. La position exacte du levier de serrage est ajustée avec un tournevis, sur le filet au sommet de la tige.

Adjustable cam lever in composite plastic

Lever in fibre glass reinforced polyamide, black matt, with hinge pin in stainless steel. Stud and washer in steel 5.8 or stainless steel 1.4305 AISI 303. The exact position of the clamping lever is adjusted with a screwdriver via the fine thread on the stud.



D	D1	D2	B	B1	H	H1	A	A1	Longueur de vis L Screw length L	REFERENCE acier / steel	REFERENCE inox / stainless
M5	18	9	22	16	14	23,4	71,5	79,6	20/30/40	8072**	8072** <i>i</i>
M6	18	9	22	16	14	23,4	71,5	79,6	20/30/40	8073**	8073** <i>i</i>
M8	27	11	33	24	16,2	27,7	99,9	110	25/30/40	8074**	8074** <i>i</i>
M10	27	11	33	24	16,2	27,7	99,9	110	25/30/40	8075**	8075** <i>i</i>

**Exemple de commande : 807430 pour une longueur 30 mm / How to order : 807430 for length 30 mm

D	Force de serrage F(N) Clamping force F(N)	Force manuelle N Hand force N	Course Stroke
M5	2500	125	1,15
M6	2500	125	1,15
M8	5000	170	1,5
M10	5000	170	1,5