

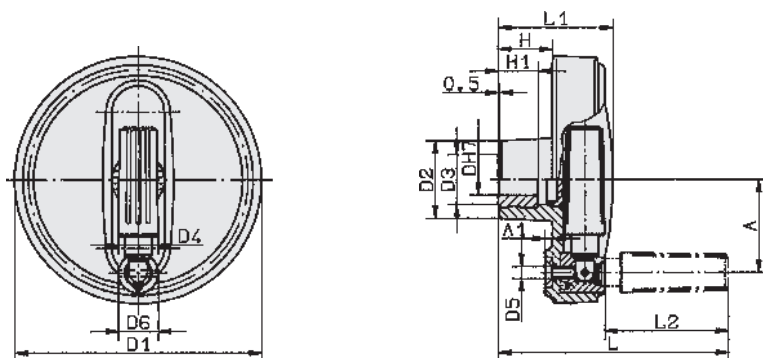
BOUTET

Volant à poignée éclipseable en plastique composite

Volant en polyamide noir renforcé de fibres de verre, excellente résistance aux chocs. Utilisation de -50° à $+130^{\circ}$ Celsius, excellente résistance aux produits chimiques. Noyau et mécanisme en acier bruni, haute résistance.

Handwheel with fold-away grip in composite plastic

Handwheel in fibre glass reinforced polyamide, grey anthracite. All steel parts with black oxide finish. Handwheel is supplied assembled.



D1	D ^{H7}	D2	D3	D4	D5	D6	A	A1	H	H1	L	L1	L2	REFERENCE
80	8	25	19	13	M4	13	30	2,5	17,5	13	75	37,5	40	8231
80	10	25	19	13	M4	13	30	2,5	17,5	13	75	37,5	40	8235
80	12	25	19	13	M4	13	30	2,5	17,5	13	75	37,5	40	8239
100	10	28	19	16	M5	16	38	3	20	13	90	44	49	8232
100	12	28	19	16	M5	16	38	3	20	13	90	44	49	8236
125	12	35	25	20	M6	20	47,5	4	23,5	18,5	109	53	59,5	8233
125	14	35	25	20	M6	20	47,5	4	23,5	18,5	109	53	59,5	8237
125	16	35	25	20	M6	20	47,5	4	23,5	18,5	109	53	59,5	8240
160	14	45	25	25	M8	26	62	5,6	28	18,5	144	64,5	83,5	8234
160	16	45	25	25	M8	26	62	5,6	28	18,5	144	64,5	83,5	8238