

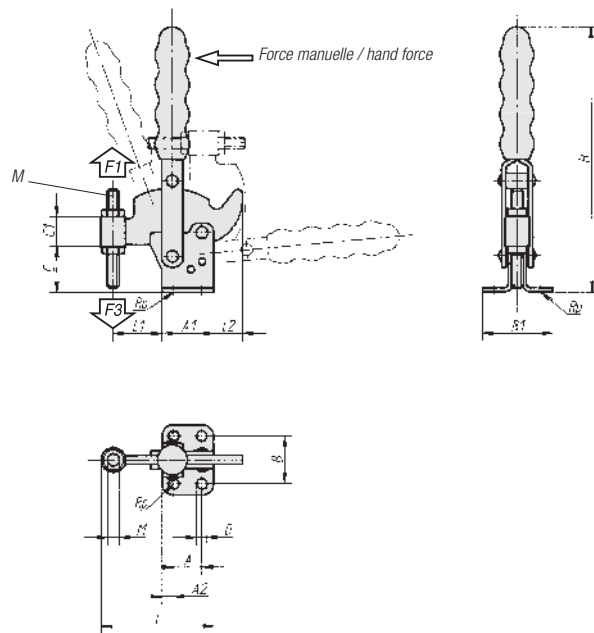
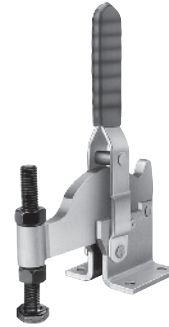
BOUTET

Sauterelle courbée verticale

Sauterelle en acier galvanisé. Broche de serrage et écrous phosphatés. Rivets en acier inoxydable. Axes avec coussinets trempés. Poignée en matière plastique résistante aux huiles. Sauterelle livrée avec tige à tête hexagonale et écrous.

Vertical clamp CV

Clamp made of galvanized steel. Clamp supplied complete with fastening material. Handle cover in orange oil-resistant plastic.



M	A	A1	A2	B	B1	C	C1	D	H	L	L1	L2	REFERENCE
M5x35	16	26	5	24	34	16	9,5	4,4	98	52	22	7	5951
M8x60	19	35	8	32	45	30	21,5	7,1	176	74	32	20	5952
M10x80	32	50	9	45	64	42	25	8,3	220	116	60	13	5953

REFERENCE	Force manuelle hand force N	Force de retenue holding force F1(N)	Force de serrage clamping force F3(N)
5951	190	750	350-600
5952	190	2500	850-1200
5953	230	3500	950-1400