

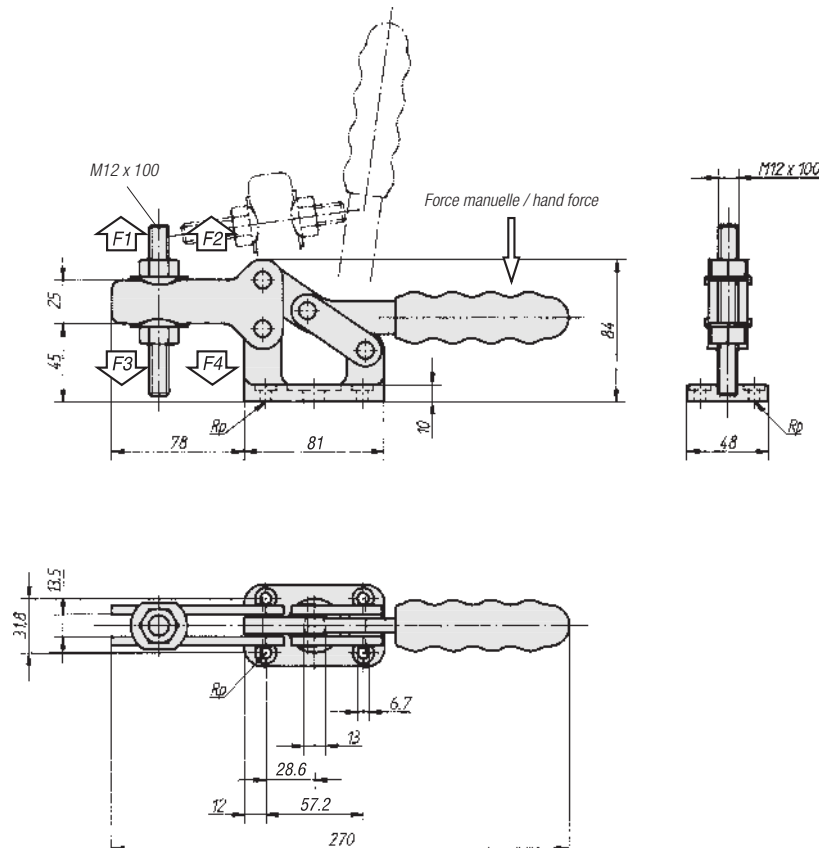
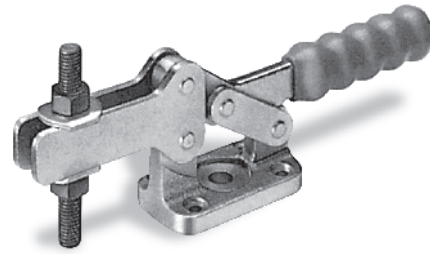
BOUTET

Sauterelle horizontale à broche réglable, série lourde

Sauterelle en acier galvanisé avec socle et poignée en acier moulé. Broche de serrage à tête hexagonale et écrous phosphatés. Poignée en matière plastique résistante aux huiles. Sauterelle livrée avec tige à tête hexagonale et écrous et rondelles de pression.

Heavy-duty horizontal clamp

Base and handle in cast steel. Clamp in galvanized steel. Clamping spindle and nuts phosphated. Clamp supplied complete with fastening material.



REFERENCE	Force manuelle	Force de retenue		Force de serrage	
	hand force	holding force	holding force	clamping force	clamping force
	N	F1(N)	F2(N)	F3(N)	F4(N)
5465	250	4500	9000	1800	3550