

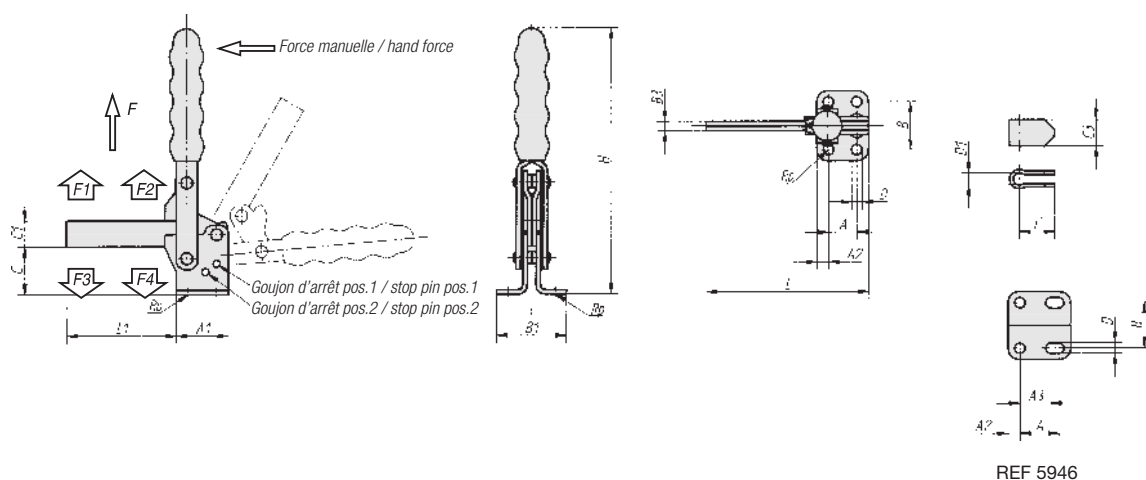
# BOUTET

## Sauterelle verticale à pied en équerre et bras plein

Sauterelle en acier galvanisé. Rivets en acier inoxydable. Axes avec coussinets trempés. Poignée en matière plastique résistante aux huiles. Sauterelle livrée avec vis à tête hexagonale, écrous et porte-broche.

## Vertical clamp V2-A

Clamp made of galvanized steel. Clamp supplied complete with fastening material. Handle cover in orange oil-resistant plastic.



A	A1	A2	A3	B	B1	B3	C	C1	C3	D	D1	E	H	L	L1	F(N)	Vis/stud	REFERENCE
19	35	8	-	32	45	6	32	17,5	17,5	7,1	8,3	24	175	112	77	2500	M8x60	5945
25	43	9	19	34,5	52	6	34	19	17,5	8	8,3	24	186	143	100	3000	M8x60	5946
32	50	9	-	45	64	8	43	22	22	8,3	10,3	30	220	149	98	3500	M10x80	5947
32	53	10	-	45	64	8	51	25	26	8,7	12,3	32	228	180	127	4500	M12x100	5948
51	76	12,5	-	70	95	10	82	32	32	12,3	16,3	35	312	236	159	5500	M16x150	5949

REFERENCE	Angle d'ouverture du bras de serrage opening angle holding arm			Angle d'ouverture de la poignée opening angle of handle			Force manuelle N hand force N	Force de retenue holding force		Force de serrage clamping force	
	Pos.1	Pos.2	sans goujon pin removed	Pos.1	Pos.2	sans goujon pin removed		F1(N)	F2(N)	F3(N)	F4(N)
5945	95°	125°	160°	70°	±85°	100°	190	1000	2800	900	1700
5946	105°	-	160°	65°	-	90°	130	2000	3700	900	1850
5947	90°	120°	180°	70°	80°	110°	230	2200	4500	1400	3000
5948	90°	125°	180°	70°	85°	110°	260	3200	7000	1400	3000
5949	90°	120°	180°	65°	80°	110°	290	3000	8000	1800	3900