

BOUTET

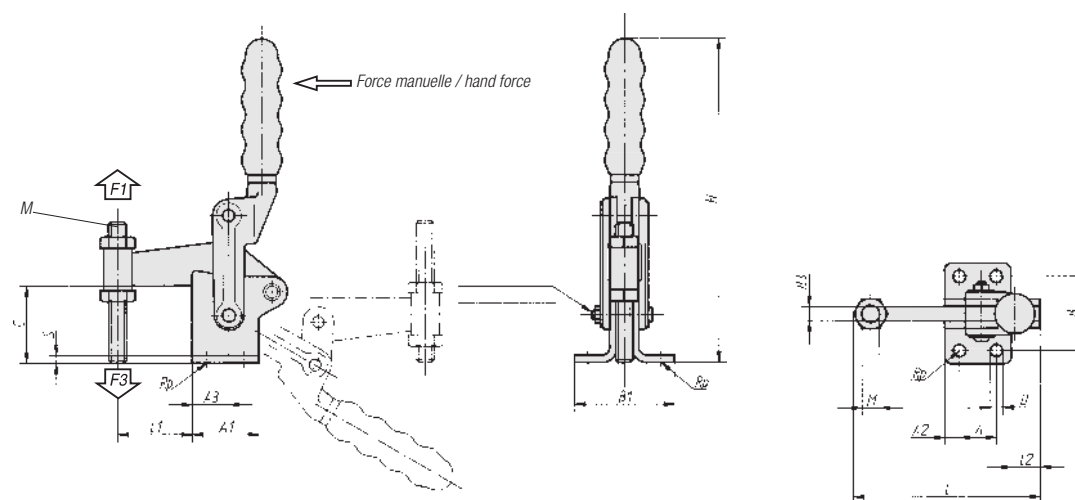
Sauterelle verticale à broche fixe, série lourde

Sauterelle brunie avec levier en acier moulé. Les axes trempés sont en rotation dans des bagues trempées ou directement dans des alésages tolérancés. Le guide du bras de serrage ajustable permet de compenser les signes d'usure dans le guidage latéral. Sauterelle avec poignée souple et cannelée, résistante aux huiles. Sauterelle livrée avec vis et écrous.



Heavy-duty vertical clamp

Clamp in steel, black oxide finish, clamping spindle and nuts phosphated, bearing pins and bearing sleeves case-hardened. Handle cover in orange oil-resistant plastic. Clamp supplied complete with fastening material.



M	A	A1	A2	A3	B	B1	B3	C	D	H	L	L1	L2	S	REFERENCE
M12x100	25	45	10	25	50	67	10	48	8,3	215	124	50	20	5	5455
M12x100	30	50	10	25	60	88	12	58	8,3	250	144	60	24	6	5456
M16x150	40	63	12	40	75	105	16	70	10,3	295	188	75	35	8	5457

REFERENCE	Force manuelle hand force N	Force de retenue holding force F1(N)	Force de serrage clamping force F3(N)
5455	340	6000	1400
5456	500	8000	1400
5457	500	15000	1850