

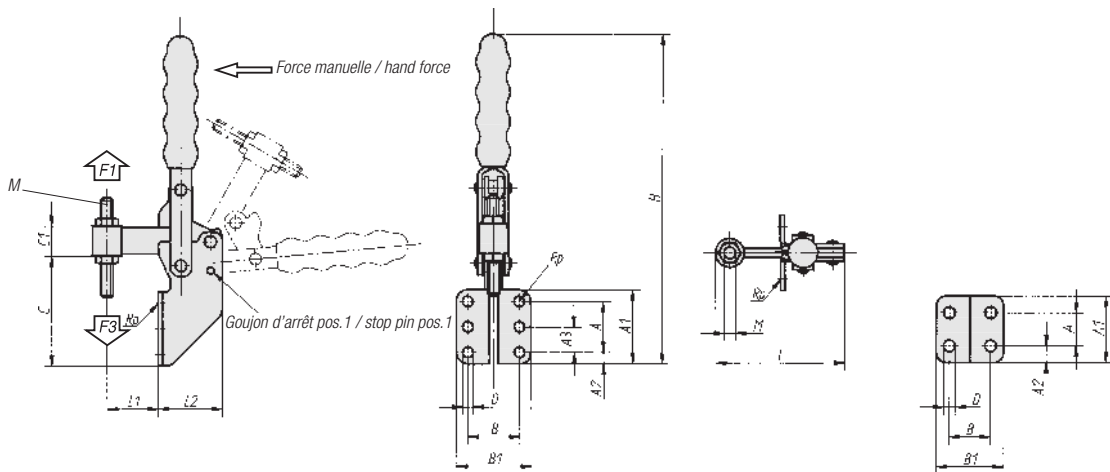
BOUTET

Sauterelle verticale à broche fixe

Sauterelle en acier galvanisé. Broche de serrage et écrous phosphatés. Rivets en acier inoxydable. Axes avec coussinets trempés. Poignée en matière plastique résistante aux huiles. Sauterelle livrée avec tige à tête hexagonale, écrous (et embout en Néoprène pour 5975).

Vertical clamp V3-C

Clamp made of galvanized steel. Clamp supplied complete with fastening material. Handle cover in orange oil-resistant plastic.



REF 5975, 5976

M	A	A1	A2	A3	B	B1	C	C1	D	H	L	L1	L2	F(N)	REFERENCE
M5x35	14	29	7,5	-	17,5	28	44	9,5	4,8	122	65	24,5	36	1000	5975
M6x50	19	35	8	-	26	42	64	12,7	5,5	170	77	27	44	2000	5976
M8x60	35	51	8	16	35	51	81	19	6,8	235	114	58	50	3000	5977

REFERENCE	Angle d'ouverture du bras de serrage opening angle holding arm		Angle d'ouverture de la poignée opening angle of handle		Force manuelle N hand force N	Force de retenue holding force F1(N)	Force de serrage clamping force F3(N)
	Pos.1	sans goujon pin removed	Pos.1	sans goujon pin removed			
5975	80°	190°	60°	100°	80	850	650
5976	105°	175°	70°	95°	100	1600	1150
5977	105°	160°	65°	90°	130	3000	1150